

ESTENSIONE FARO + MORSETTO + FARO

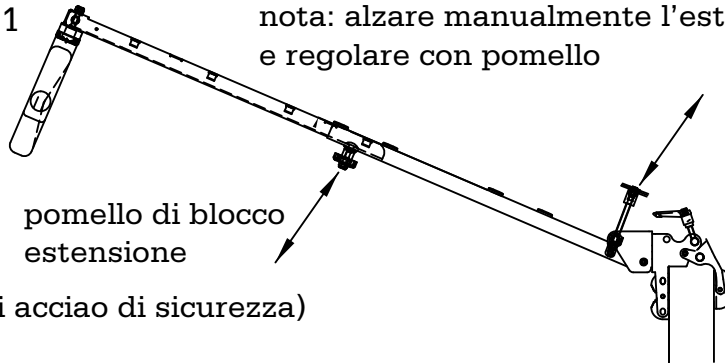
(art.: PRE 1.0)

normativa di costruzione: D.M. 38

normativa per utilizzo: CEI 64-8-V2
(con presenza di pubblico)

ESTENSIONE faro aperta cm 85
 chiusa cm 51

regolatore di altezze
nota: alzare manualmente l'estensione
e regolare con pomello

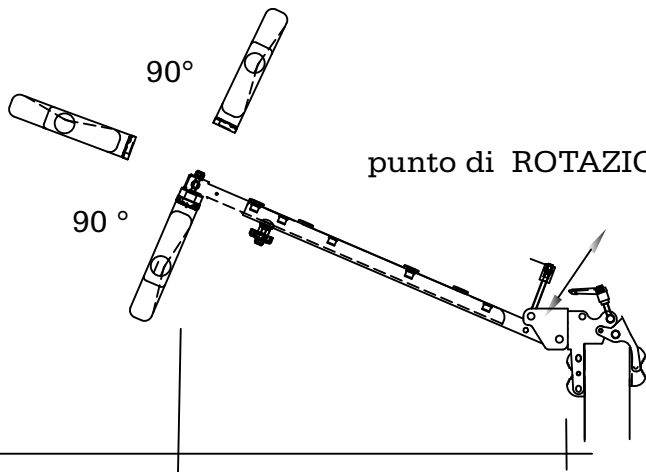


INCLINAZIONE verso il basso cm 60
 alto cm 20

pomello di blocco
estensione

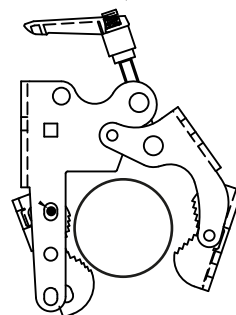
(completo di bolla livellamento e cavo di acciaio di sicurezza)

3 rotazioni di 90° del FARO



punto di ROTAZIONE estensione a 360°

pulsante sblocco
maniglia



estensione faro da min. cm 51 a max 85 cm

dimensioni per fissaggio su strutture tubolari:
min 3,0 cm - max 5,0

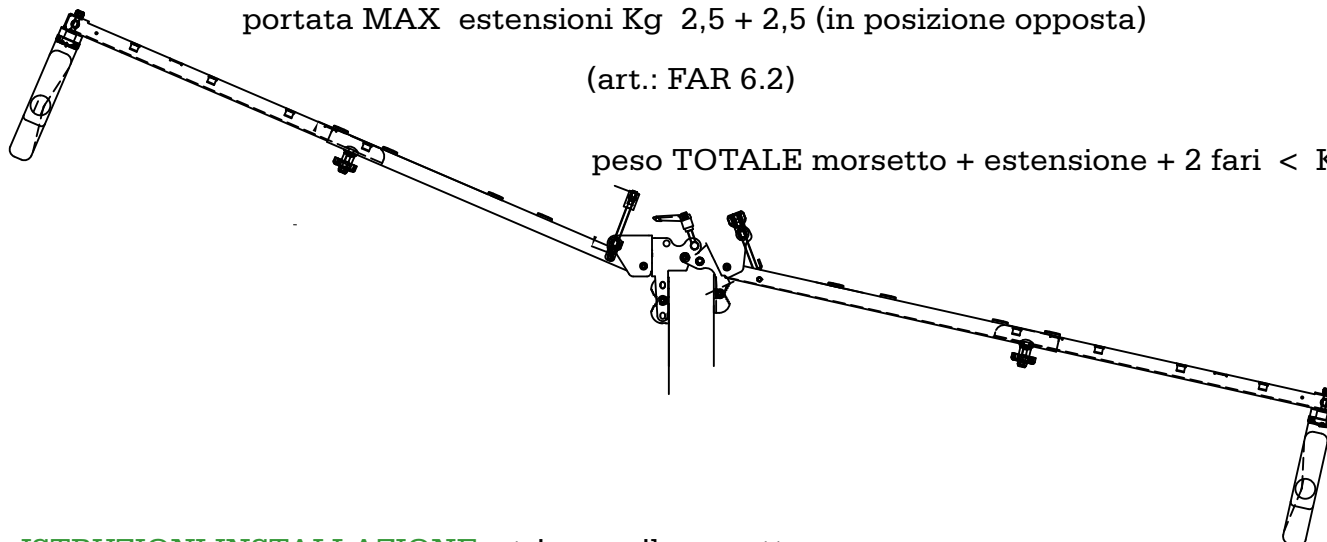
peso TOTALE morsetto + estensione + 1 faro < Kg 4

portata MAX estensione Kg 2,5

peso MORSETTO < Kg 0,5 peso estensione < Kg 1

2 ESTENSIONI su UNICO MORSETTO + 2 FARI
portata MAX estensioni Kg 2,5 + 2,5 (in posizione opposta)

(art.: FAR 6.2)



peso TOTALE morsetto + estensione + 2 fari < Kg 7

ISTRUZIONI INSTALLAZIONE: stringere il morsetto

COLLEGAMENTI: inserire i connettori in assenza di tensione in linea (luce verde spenta)