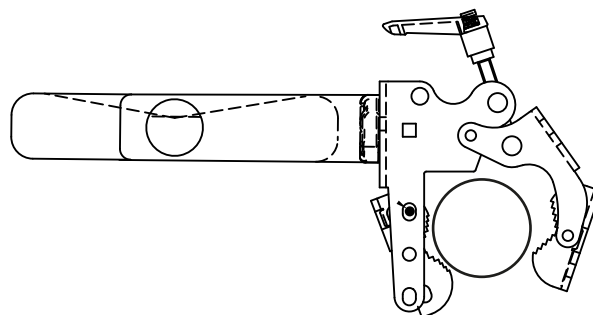
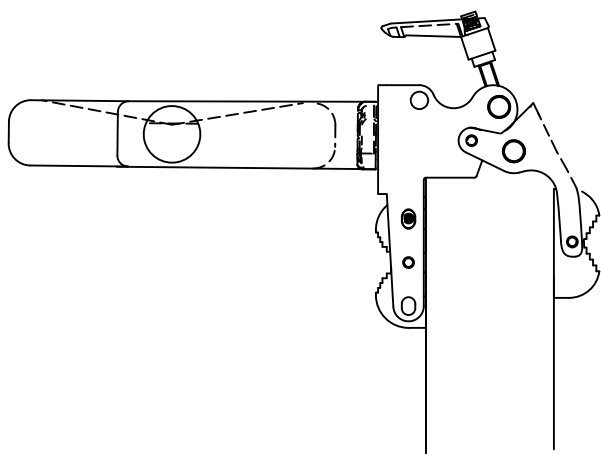


1 FARO su MORSETTO

(art.: FAR 5.1)

peso TOTALE morsetto + 1 faro < Kg 3
portata morsetto MAX Kg 6



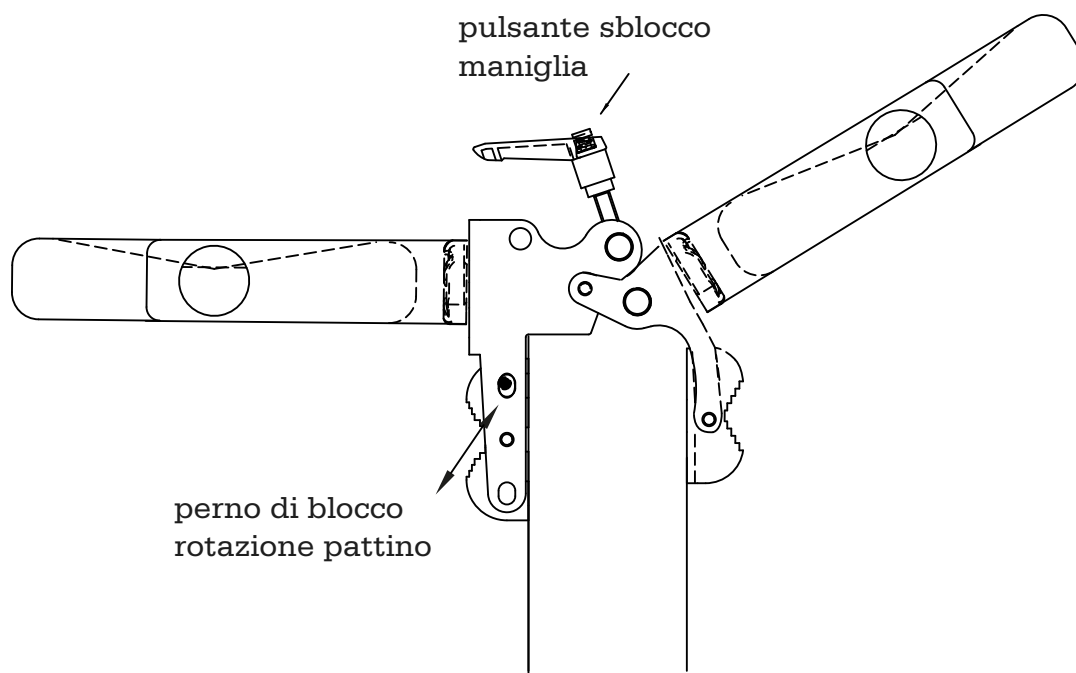
dimensioni per fissaggio
su superfici piane: min 0.5 cm - max 5.0

dimensioni per fissaggio
su strutture tubolari: min 3.0 cm - max 5.0

2 FARI su MORSETTO

(art.: FAR 5.2)

peso TOTALE morsetto + 2 fari < Kg 6



peso TOTALE morsetto + 2 fari = < Kg 5

portata morsetto MAX Kg 6 + 6
(in posizione opposta)

ISTRUZIONI INSTALLAZIONE: stringere il morsetto