

# QUADRO ELETTRICO BIFACCIALE

normativa di costruzione: ASC

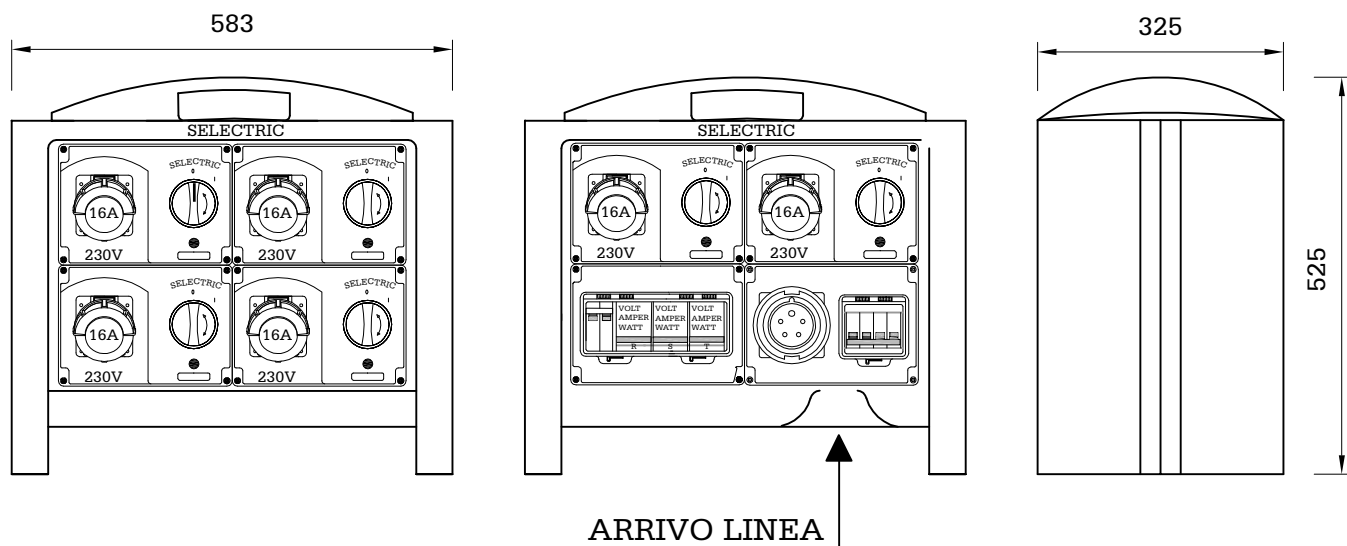
(art.: QUA 32.0)

Distributore di potenza - Strumenti di lettura per il bilanciamento dei consumi

Protezioni elettriche totali su ogni presa (differenziale e magneto termico per ogni presa)

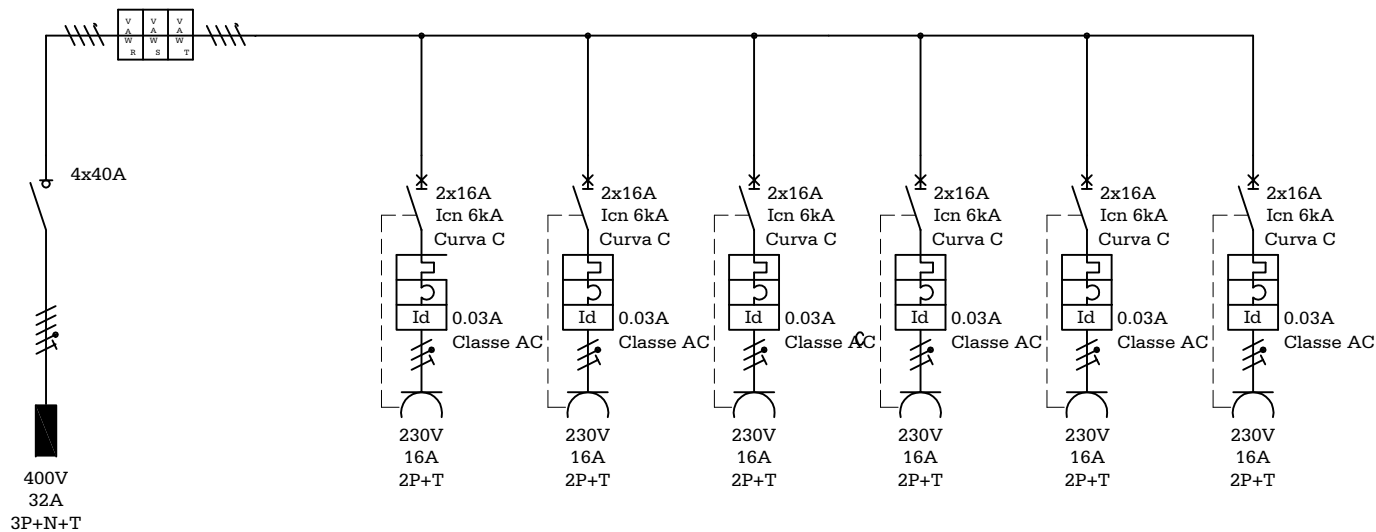
dati tecnici: 400 volt 50 Hz 32 ampere Icc 6kA IP 55

## ASSIEME COSTRUTTIVO



## SCHEMA ELETTRICO

STRUMENTI DI LETTURA  
CONSUMI E BILANCIAMENTI



**ISTRUZIONI INSTALLAZIONE:** posizionare il quadro e accendere le singole prese di corrente

**COLLEGAMENTI:** inserire i connettori d'entrata in assenza di tensione in linea

**ATTENZIONE:** VIETATO DISCONNETTERE LA LINEA ELETTRICA D'ENTRATA IN TENSIONE